

CM系列

24V 电源

—
规格书



CM系列 24V电源

产品描述

CM-V24-XXXS系列200W以上是采用LLC谐振方案，输出电压恒定的开关电源。它有60W/100W/150W/200W/300W五个功率选型，带缓启动功能和八档拨码调亮度功能，性能优、功耗低、性价比高。



产品特点

- ◎ 自主研发私模，创新的外观设计
- ◎ 半灌胶工艺，防尘防潮防蚊虫，散热优良
- ◎ 八档拨码亮度可调，带缓启动功能；
- ◎ 便捷式端子应用，安装方便且稳固；
- ◎ 多功率可选择，应用广泛，性价比高；
- ◎ 短路保护，开路保护，过载保护、过温保护，安全可靠；

CM系列 24V电源

型号编码规则:

CM-V24-XXXX

最大带载功率识别码

输出电压识别码

恒压识别码(80%款)



应用场所

- 1、LED室内照明
- 2、LED办公照明
- 3、LED商业照明
- 4、LED灯带及霓虹产品

技术参数

型号	CM-V24-060S	CM-V24-100S	CM-V24-150S	CM-V24-200S	CM-V24-300S
输入参数					
输入电压范围	198-242VAC	198-242VAC	198-242VAC	198-242VAC	198-242VAC
工作频率 (Hz)	47~63 Hz	47~63 Hz	47~63 Hz	47~63 Hz	47~63 Hz
功率因素	> 0.5	> 0.5	> 0.5	> 0.5	> 0.5
输入电流	≤ 0.5A	≤ 0.8A	≤ 1.2A	≤ 1.6A	≤ 2.5A
浪涌电流	≤ 70A	≤ 70A	≤ 100A	≤ 100A	≤ 120A
漏电流	< 5mA	< 5mA	< 5mA	< 5mA	< 5mA
开机延时	≤ 1.5s	≤ 1.5s	≤ 1.5s	≤ 1.5s	≤ 1.5s
输出参数					
输出电压	24VDC	24VDC	24VDC	24VDC	24VDC
输出电压范围	22.8-25.2VDC	22.8-25.2VDC	22.8-25.2VDC	22.8-25.2VDC	22.8-25.2VDC
输出电流	0-2A	0-3.3A	0-5A	0-6.6A	0-10A
输出功率	0-48W	0-80W	0-120W	0-160W	0-240W
电源效率	≥ 86%	≥ 87%	≥ 88%	≥ 90%	≥ 90%
保护					
开路保护	输出完全开路, 电源自动保护, 持续开路无损坏				
短路保护	输出正负极短路, 电源自动保护, 持续短路无损坏				
过载保护	当负载功率大于额定功率时, 自动控制负载功率在额定功率内 (恒功率)				
过温保护	电源芯片温度超过 130° C, 电源自动保护, 电路无损坏, 重启之后恢复				
环境					
工作温度范围	-20°C到+ 45°C				
工作湿度范围	10%RH to 85%RH (无冷凝)				
存储温度范围	-40°C到+ 80°C				
存储湿度范围	10%RH to 80%RH (无冷凝)				
防水等级	IP20				
可靠性及EMS					
煲机 Burn-in	产品至少在 35°C ±2°C的环境, 80% 负载条件下煲机 2 小时				
电压跌落 DIP	GB/T 17626.11 idt IEC 61000-4-11 0.5T 100%U				
脉冲群抗扰度 EFT	GB/T 17626.4 等级 2 idt IEC 61000-4-4 Level 2				
静电抗扰度 ESD	GB/T 17626.2 等级 2 idt IEC 61000-4-2 Level 2				
浪涌 (冲击) 抗扰度	GB/T 17626.5 等级 2 idt IEC 61000-4-5 Level 2				
绝缘测试	输入对输出: 1500V/1minute, 输入对外壳: 1500V/1minute				
质保	三年				
外壳及尺寸					
电源尺寸 (长 * 宽 * 高)	131*52*27mm	154*52*27mm	211*52*27mm	211*52*27mm	221*62*29mm
内盒尺寸 (长 * 宽 * 高)	138*58*32mm	160*58*32mm	218*58*32mm	218*58*32mm	228*68*35mm
外壳材质	SMPS Unit (Metal Case)/ 金属外壳型				
备注: 如未特别说明, 所有规格参数均在输入为 220VAC、额定负载、25°C环境温度下进行测量。					

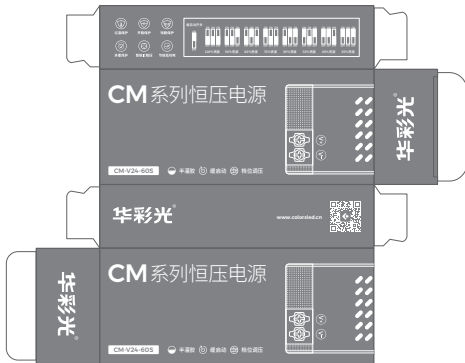
产品外观 尺寸与丝印

CM-V24-060S

131*52*27.25mm



138*58*32mm

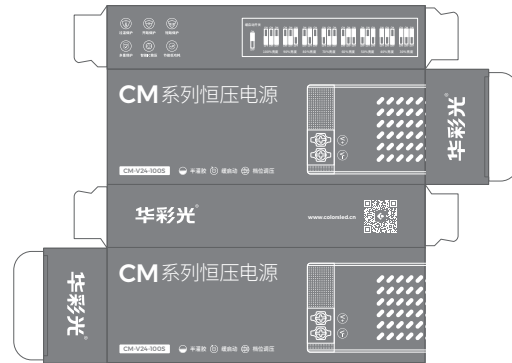


CM-V24-100S

154*52*27.25mm



160*58*32mm

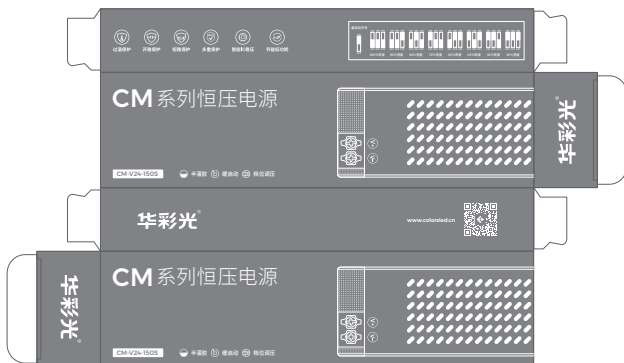


CM-V24-150S

211*52*27.25mm



218*58*32mm

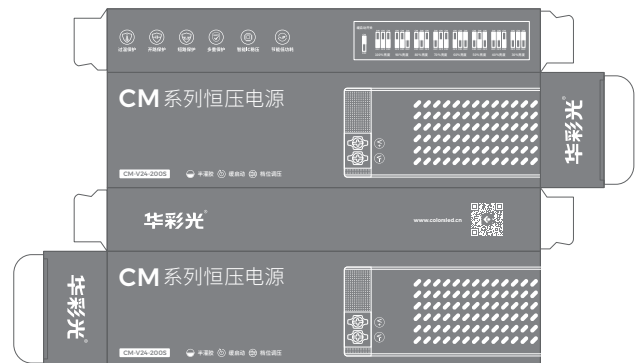


CM-V24-200S

211*52*27.25mm



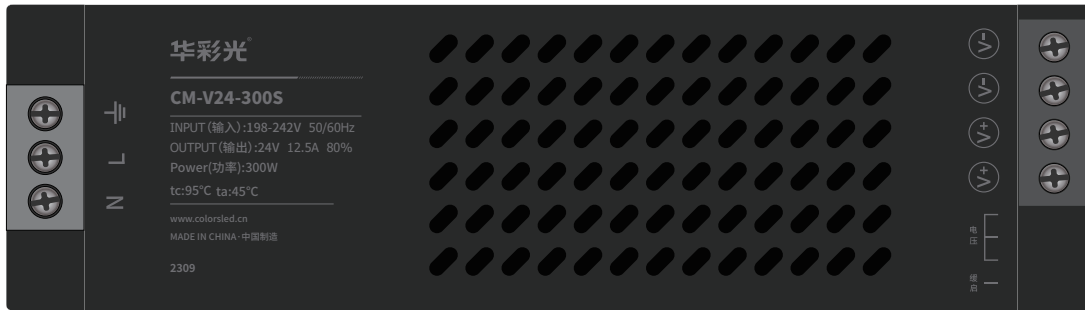
218*58*32mm



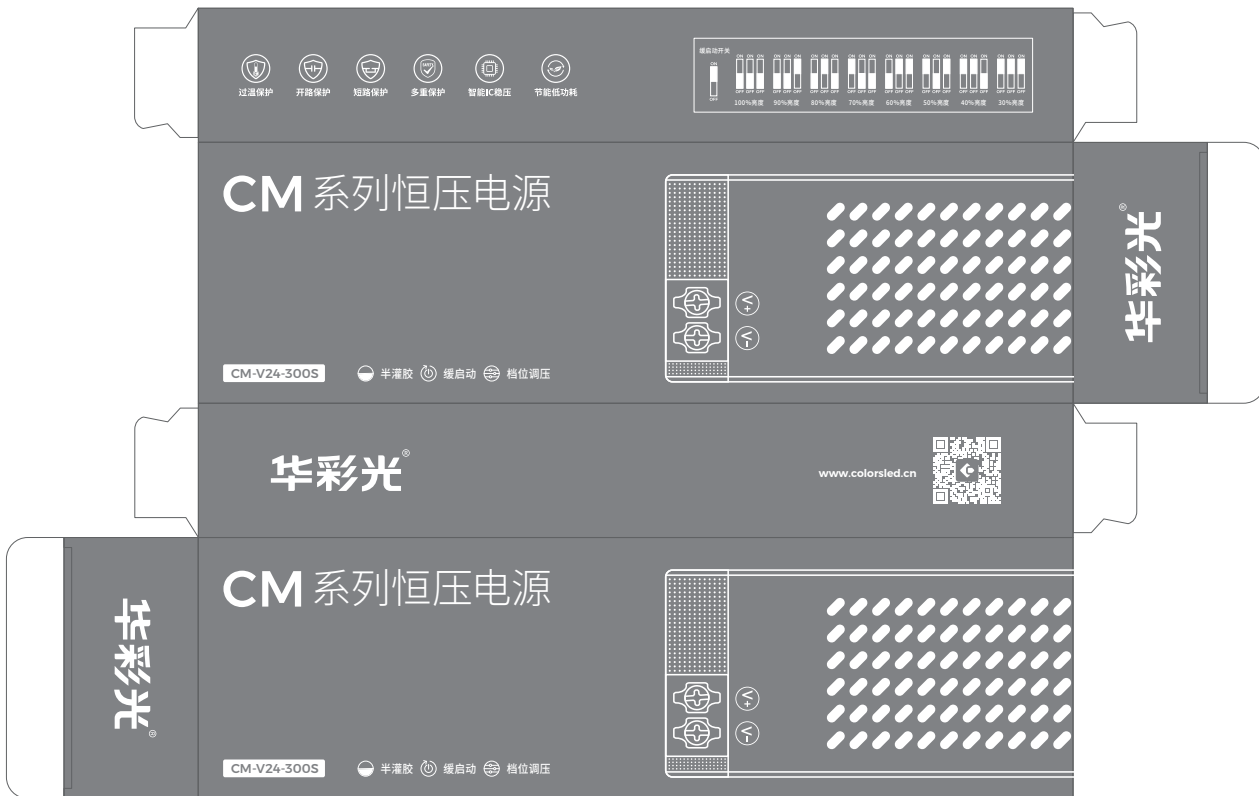
产品外观 尺寸与丝印

CM-V24-300S

221*62*28.7mm

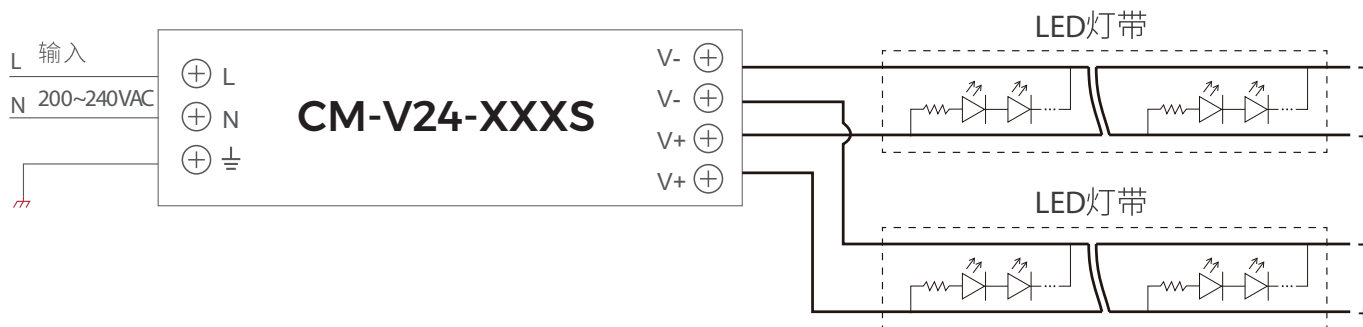


228*68*35mm

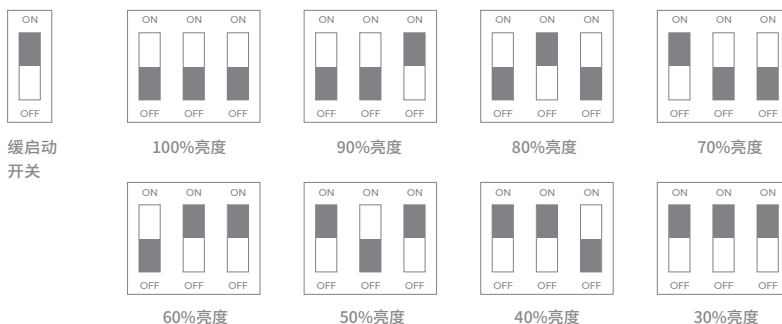


CM系列 24V电源

接线示意图



功能说明



调电压拨码开关档位及使用说明

序号	输出电压 (VDC)	拨码开关档位		
		2 档	3 档	4 档
1	24V	—	—	—
2	23V	—	—	ON
3	22V	—	ON	—
4	21V	ON	—	—
5	20.5V	—	ON	ON
6	20V	ON	—	ON
7	19.5V	ON	ON	—
8	18.5V	ON	ON	ON

说明:

1、根据灯带不同串并数以及电压的区别, 有以下建议:

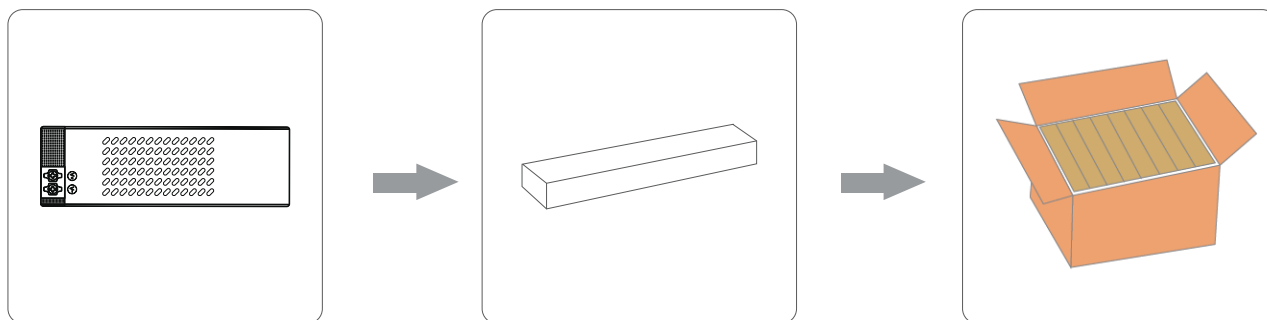
8灯一串方案, 在22V以下电压下, 可能亮度会明显降低, 8串灯带方案建议不要调到序号4以下使用。

7灯一串方案, 在20V以下电压下, 可能亮度会明显降低, 7串灯带方案建议不要调到序号7以下使用。

2、输出电压会有正负误差范围, 详见规格参数表。

CM系列 24V电源

产品包装



产品型号	产品尺寸	内盒尺寸	外箱尺寸	包装 / 箱	净重 / 箱 (KG)	毛重 / 箱 (KG)
CM-V24-060S	131*52*27mm	138*58*32mm	31*30*29.5cm	90PCS	17.1	18.3
CM-V24-100S	154*52*27mm	160*58*32mm	33*31*30.5cm	90PCS	20.25	21.45
CM-V24-150S	211*52*27mm	218*58*32mm	41*23*30.5cm	60PCS	20.4	21.65
CM-V24-200S	211*52*27mm	218*58*32mm	41*23*30.5cm	60PCS	20.4	21.65
CM-V24-300S	221*62*29mm	228*68*35mm	37*24*29cm	40PCS	17.6	18.6

注意事项

- 1、本产品请由具有专业资格的人员进行调试安装。
- 2、本产品不能防水，需避免日晒雨淋，如安装在户外，请用防水箱。
- 3、请检查搭配使用的LED光源的参数，是否符合产品要求。
- 4、请不要超过最大功率的80%使用。
- 5、通电调试前，应确保所有接线正确，以避免因接线错误而导致灯具损坏。
- 6、电源应严格可靠接地，以防漏电触电。
- 7、如果发生故障，请勿私自维修；如有疑问，请联系供应商。